

Life Protect Engineering ^{sprl}

Fabricant d'abris de protection



Le Survivor NBC 40

Défense Anti-atomique

Unité de ventilation combinée
pour la protection NBC
(nucléaire, biologique, chimique)

Importateur exclusif
Andair AG



En Suisse, la construction des abris anti-atomiques est obligatoire. Le nombre d'abris est fonction de la densité de la population mais beaucoup de particuliers ont un abri anti-atomique sous leur maison. Les autorités doivent faire en sorte que chaque résident dispose d'un lit dans un abri. Le propriétaire acceptant l'installation d'un abri anti-atomique dans une nouvelle construction touche des subsides de l'Etat pour sa réalisation.

L'acquisition et l'installation du Survivor NBC 40[©] ne nécessite pas chez nous la construction d'un abri anti-atomique, comme c'est le cas en Suisse.

*Le Survivor NBC 40[©] est **principalement** d'application dans les habitations particulières, appartements, bureaux, ateliers, etc...*



Fabriqué en Suisse , le survivor NBC 40[©] est une unité de purification pour la défense NBC (nucléaire, biologique, chimique).

Le survivor NBC 40[©] fournit de l'air décontaminé à une maison familiale, un appartement, des bureaux ou des ateliers, suite à la pollution causée par un accident atomique, biologique ou chimique. Il engendre une surpression qui empêche l'air contaminé de pénétrer le local sécurisé. L'air extérieur contaminé est forcé à travers le Survivor NBC 40[©] où il est purifié et devient respirable pour les occupants.



NBC Survivor 40[©]
Fonctionnement avec moteur électrique



NBC Survivor 40[©]
Montage pour une utilisation manuelle



La plaque pare-éclats PP40 protègent les ouvertures d'entrée et sortie d'air



La soupape de protection UV/ESV 40S protège contre les explosions

La prise d'air, ainsi que la sortie d'air sont équipées de plaques pare-éclat, la sortie d'air d'une sécurité anti-explosion



En cas d'interruption de courant, le Survivor NBC 40 reste fonctionnel car il est équipé d'un système manuel comprenant un soufflet double action qui permet manuellement de fournir un volume d'air décontaminé suffisant pour les occupants du local sécurisé.

La conception très robuste garantit une étanchéité de très longue durée, une durée de vie du filtre d'absorption des gaz d'au moins 20 ans.

Le Survivor NBC 40[©] est conçu pour fournir de l'air décontaminé à une dizaine de personnes.



Bouchon étanche avec fermeture rapide



Bouchon étanche en position fermée



Débitmètre d'air avec fermeture rapide



Le Survivor NBC40[©] annihile tous les produits chimiques connus ainsi que les agents de guerre biologique qu'ils soient des gaz, des aérosols ou des particules en suspension .

Le Survivor NBC 40[©] protège contre les gaz agressifs suivants:

Gaz neurotoxiques

Les composés organiques acide phosphorique: par exemple:

- Tabune
- Sarine
- Somane
- Esters Tammelin (VX)

Les agents vésicants (vésicants)

Composés organiques de l'arsenic: par exemple:

- Dichloro-(2-chlorovinyl) arsine
- Ethylarsine dichlorure
- Méthylarsine dichlorure

Souffre organique et les composés azotés (Gaz moutarde) : par exemple:

- S-Lost (HD), la N-Lost (HN), lewisite (L)

Gaz à effet de Rush ortie: par exemple:

- Oxime de Phosgène
- Trichlorométhylchloroforme oxime
- Trichloroacétophénone

Les agents suffocants

- Le phosgène, Di-phosgène, Tri-phosgène
- Chloropicrine

Gaz lacrymogènes et harceler

Les composés organiques halogénés: par exemple:

- Bromacétone
- Chloroacétophénone
- Bromobenzoïque cyanure

Les gaz du sang

- Arsine (arséniure d'hydrogène)
- Le cyanure d'hydrogène
- Le chlorure de cyanogène
- L'acétate de potassium, etc fluoro

Incapacitants

- Le LSD, BZ
- Indole alcanes aminés, amino phényl, alcanes, etc

Toxines (Biotoxics)

- Toxines bactériologiques diverses
- Toxines zoologiques diverses
- Toxines botaniques diverses

Les gaz de combat biologiques

- Andair gasfilters protège contre tout les gaz biologiques connus

Le Survivor NBC40[©] est fabriqué en suisse par la firme Andair AG, leader mondial dans la filtration de l'air et les équipements pour les abris anti-atomiques.

Le Survivor NBC40[©] est approuvé après tests par SPIEZ LABORATORY du département fédéral de la défense suisse. Il s'agit d'un matériel de très haute qualité, fabriqué avec la connaissance et expertise de 35 ans dans la technologie suisse des abris.

Life Protect Engineering sprl est une entreprise belge spécialisée dans la construction d'abris anti-atomiques et de panic rooms qui installe le Survivor NBC 40[©] chez vous.

Système de protection

ABC* Atomique - Biologique - Chimique
NBC* Nucléaire - Biologique - Chimique

Type NBC Survivor 40 Spécifications

Système de protection
Type NBC Survivor 40 - 230 v

Fabriqué par Andair AG, CH - 8450 Andelfingen
Type testé par le SPIEZ LABORATORY du Département Fédéral de la Défense Suisse

Description: Unité de ventilation combinée pour la protection ABC
boîtier étanche aux gaz avec fermeture rapide pour les entrées et sorties d'air.

Contenu:

- soupape de protection contre les explosions avec pré-filtre
- filtre à haute efficacité, remplaçable
- filtre à gaz, remplaçable
- ventilateur centrifuge avec moteur électrique
- silencieux
- boîtier de contrôle avec interrupteur on/off et variateur
- câble de raccordement

Éléments additionnels

- débitmètre d'air avec fermeture rapide
- soufflet à main à double action en cas d'urgence avec fermeture rapide
- boulons de fixation
- les éléments de l'entrée d'air comprennent:
plaque anti-éclats, tige, raccord, tuyau flexible (résistant à la pression) avec fermeture rapide et bouchon
- les éléments pour l'évacuation de l'air de la pièce comprennent:
soupape de protection contre surpression d'explosion UV/ESV 40S, tige et plaque anti-éclats

Données techniques		NBC Survivor 40 - 110V	NBC Survivor 40 - 230V
Fonctionnement électrique			
Débit d'air	m ³ / heure	20 - 40	
Puissance du moteur	Watt	60	
Voltage	Volt	100 - 120	220 - 240
Fréquence	Hertz	50 - 60	50 - 60
Intensité	Ampère	0,6	0,3
Fonctionnement manuel			
Débit d'air	m ³ / heure	20 - 40	
Consommation électrique	Watt	- 40	

Test de résistance au choc dans les 3 directions principales:

Vitesse: 1,6 m/s
Accélération: 16 g

Test de résistance au souffle:

Pression de courte durée 7 bar
Pression de longue durée 3,2 bar
Protection contre les gaz de combat

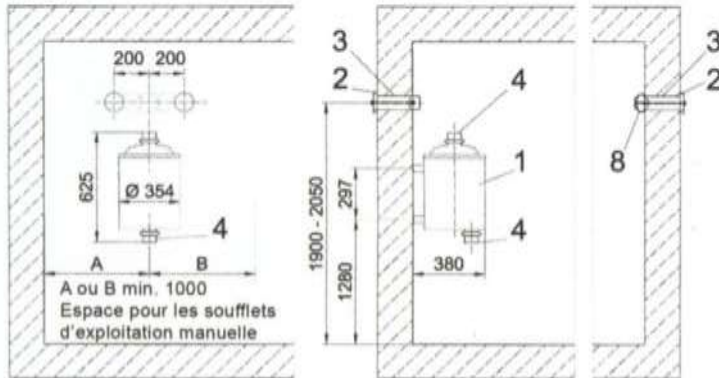
Système de protection

ABC* Atomique - Biologique - Chimique

NBC* Nucléaire - Biologique - Chimique

Type NBC Survivor 40

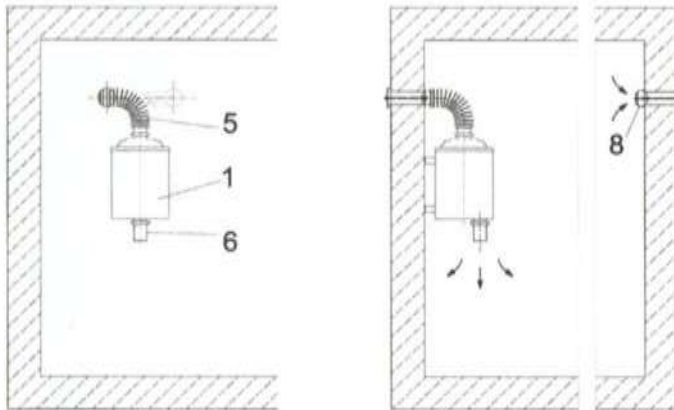
Installation non opérationnelle



1 NBC Survivor 40 avec:

- Soupape de protection contre les explosions
- Préfiltre
- Filtre HEPA*
- Filtre à gaz
- Ventilateur avec moteur électrique

Installation prête à fonctionner avec un moteur électrique



2 Flapper PP 40 3 Trou dans le mur $\varnothing 75-80$

4 Bouchon étanche avec fermeture à pression

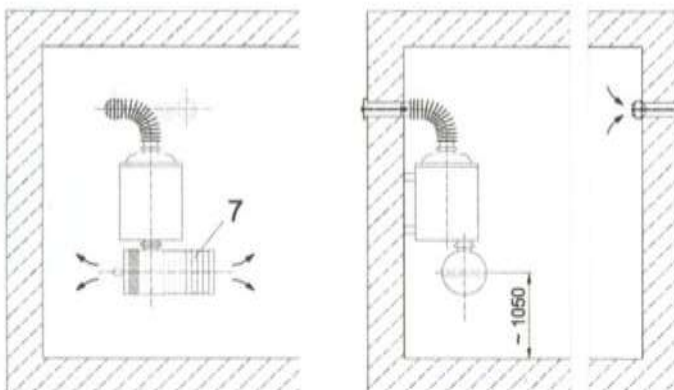
5 Soufflet avec fermeture à pression

6 Débitmètre d'air avec fermeture rapide

7 Soufflet (double effet)

8 Soupape de protection contre l'explosion en cas de surpression (chaque fois que possible l'admission d'air est installée en diagonale)

Installation prête pour un fonctionnement manuel (en cas de panne de courant)



* Filtre HEPA:

High Efficiency Particulate Air Filter

Filtre à air à très haute efficacité

(99,97 % de particules $>0.3 \mu\text{m}$)



Andair AG

CH - 8450 Andelfingen



Life Protect Engineering^{sprl}

Rue de Gougnies, 35

5640 Biesme

TVA BE 0837.084.462

Gsm: +32 (0) 475 376 679

Fax: +32 (0) 71 72 94 91

Mail: lifeprotectengineering@hotmail.be